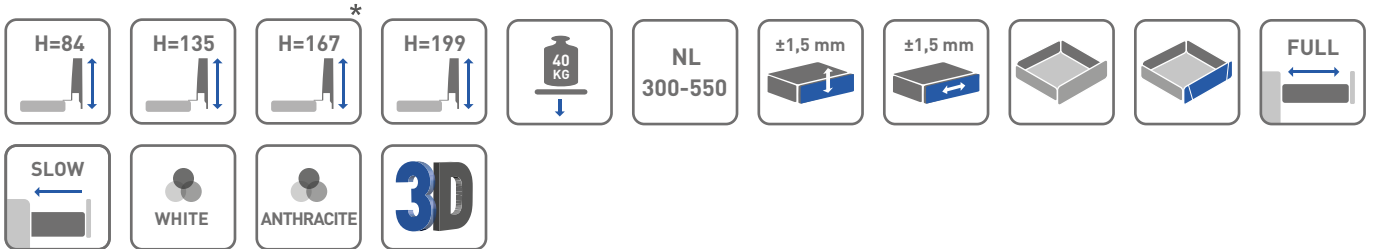


MODERN BOX PRO MODERN BOX PRO MODERN BOX PRO

PARAMETRY / CHARACTERISTICS / ХАРАКТЕРИСТИКИ



* Opcja / Option / вариант

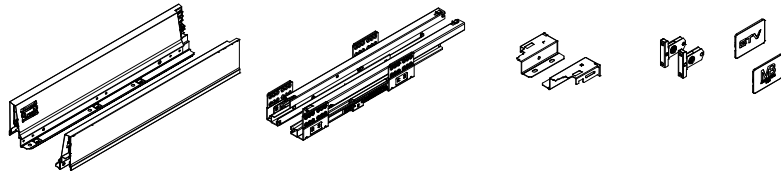
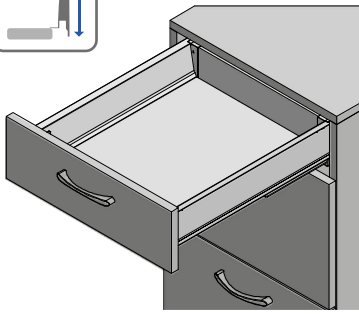
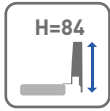
PAKOWANIE / PACKING / УПАКОВКА



SKŁAD ZESTAWU / SET INCLUDES / КОМПЛЕКТАЦИЯ

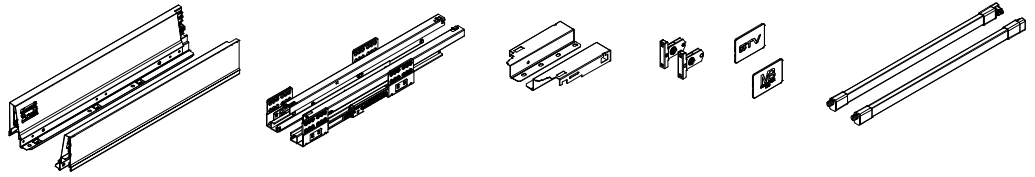
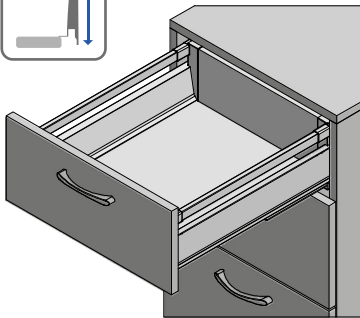
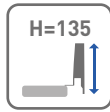


KOMPLET SZUFLADY NISKIEJ „A” / LOW DRAWER SET „A” / НИЗКИЙ ЯЩИК „A”



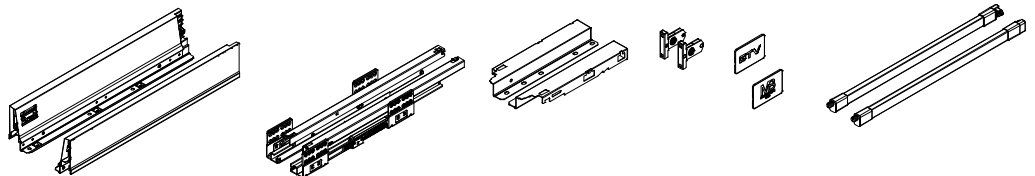
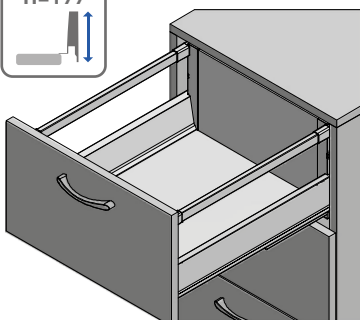
NL (mm)	Antracyt / anthracite / антрацитовый	Biały / white / белый
300	PB-MBPRO-KPL300A	PB-MBPRO-KPL300A1
350	PB-MBPRO-KPL350A	PB-MBPRO-KPL350A1
400	PB-MBPRO-KPL400A	PB-MBPRO-KPL400A1
450	PB-MBPRO-KPL450A	PB-MBPRO-KPL450A1
500	PB-MBPRO-KPL500A	PB-MBPRO-KPL500A1
550	PB-MBPRO-KPL550A	PB-MBPRO-KPL550A1

KOMPLET SZUFLADY ŚREDNIEJ „B” / MEDIUM DRAWER SET „B” / СРЕДНИЙ ЯЩИК „B”



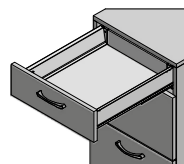
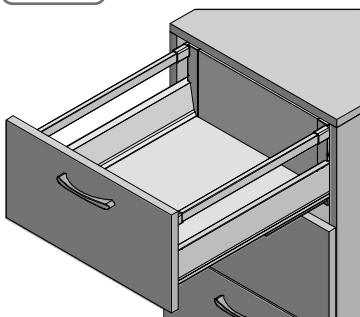
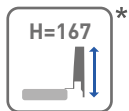
NL (mm)	Antracyt / anthracite / антрацитовый	Biały / white / белый
300	PB-MBPRO-KPL300B	PB-MBPRO-KPL300B1
350	PB-MBPRO-KPL350B	PB-MBPRO-KPL350B1
400	PB-MBPRO-KPL400B	PB-MBPRO-KPL400B1
450	PB-MBPRO-KPL450B	PB-MBPRO-KPL450B1
500	PB-MBPRO-KPL500B	PB-MBPRO-KPL500B1
550	PB-MBPRO-KPL550B	PB-MBPRO-KPL550B1

KOMPLET SZUFLADY WYSOKIEJ „C” / HIGH DRAWER SET „C” / ВЫСОКИЙ ЯЩИК „C”



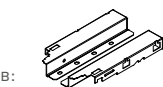
NL (mm)	Antracyt / anthracite / антрацитовый	Biały / white / белый
300	PB-MBPRO-KPL300C	PB-MBPRO-KPL300C1
350	PB-MBPRO-KPL350C	PB-MBPRO-KPL350C1
400	PB-MBPRO-KPL400C	PB-MBPRO-KPL400C1
450	PB-MBPRO-KPL450C	PB-MBPRO-KPL450C1
500	PB-MBPRO-KPL500C	PB-MBPRO-KPL500C1
550	PB-MBPRO-KPL550C	PB-MBPRO-KPL550C1

*OPCJA „D” – 167 / *OPTION „D” – 167 / *ВАРИАНТ „D” – 167

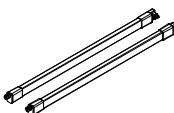


NL (mm)	Antracyt / anthracite / антрацитовый	Biały / white / белый
300	PB-MBPRO-KPL300A	PB-MBPRO-KPL300A1
350	PB-MBPRO-KPL350A	PB-MBPRO-KPL350A1
400	PB-MBPRO-KPL400A	PB-MBPRO-KPL400A1
450	PB-MBPRO-KPL450A	PB-MBPRO-KPL450A1
500	PB-MBPRO-KPL500A	PB-MBPRO-KPL500A1
550	PB-MBPRO-KPL550A	PB-MBPRO-KPL550A1

Powiązane produkty
Related products
Связанных с ними продуктов:



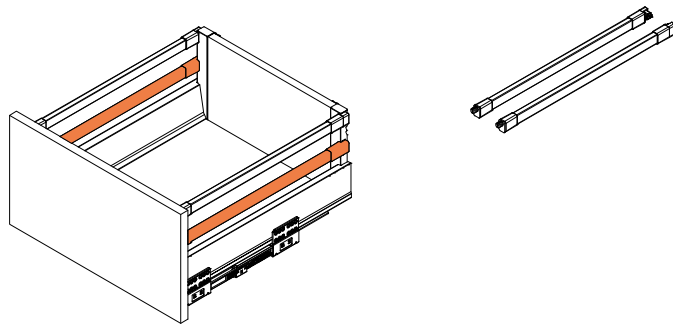
NL (mm)	Antracyt / anthracite / антрацитовый	Biały / white / белый
„D”	PB-MBPRO-ZLATYLD	PB-MBPRO-ZLATYLD1



NL (mm)	Antracyt / anthracite / антрацитовый	Biały / white / белый
300	PB-MBPRO-RELKW300	PB-MBPRO-RELKW300-10
350	PB-MBPRO-RELKW350	PB-MBPRO-RELKW350-10
400	PB-MBPRO-RELKW400	PB-MBPRO-RELKW400-10
450	PB-MBPRO-RELKW450	PB-MBPRO-RELKW450-10
500	PB-MBPRO-RELKW500	PB-MBPRO-RELKW500-10
550	PB-MBPRO-RELKW550	PB-MBPRO-RELKW550-10

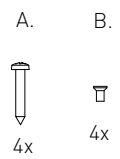
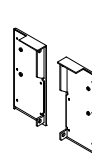
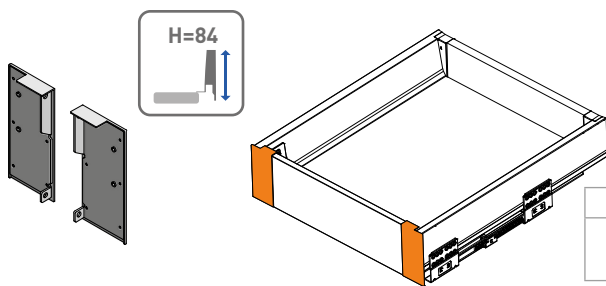
* Opcja / Option / вариант

RELING WZDŁUŻNY / LONGITUDINAL RAILING / ПРОДОЛЬНЫЙ РЕЙЛИНГ



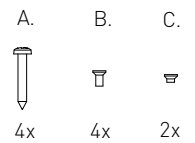
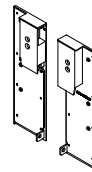
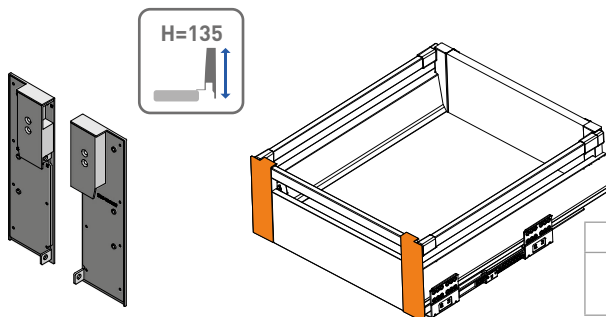
NL (mm)	Antracyt / anthracite / антрацитовый	Biały / white / белый
300	PB-MBPRO-RELKW300	PB-MBPRO-RELKW300-10
350	PB-MBPRO-RELKW350	PB-MBPRO-RELKW350-10
400	PB-MBPRO-RELKW400	PB-MBPRO-RELKW400-10
450	PB-MBPRO-RELKW450	PB-MBPRO-RELKW450-10
500	PB-MBPRO-RELKW500	PB-MBPRO-RELKW500-10
550	PB-MBPRO-RELKW550	PB-MBPRO-RELKW550-10

ZŁĄCZKA FRONTU WEWNĘTRZNEGO, NISKA / INNER FRONT CONNECTOR, LOW / СОЕДИНИТЕЛЬ ПЕРЕДНЕЙ ПАНЕЛИ, НИЗКИЙ



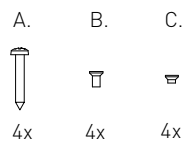
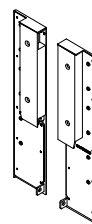
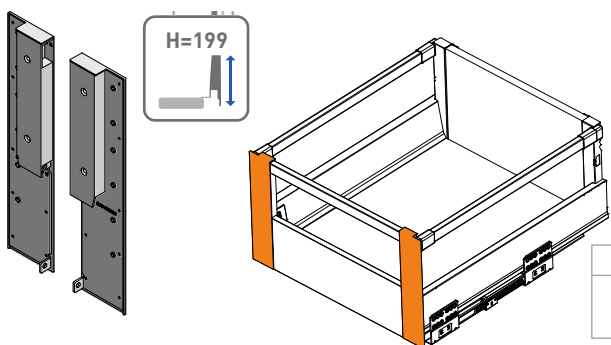
	Antracyt / anthracite / антрацитовый	Biały / white / белый
Szuflada niska „A” Low drawer „A” Низкий ящик „A”	PB-MBPRO-WEWM0CA	PB-MBPRO-WEWM0CA1

ZŁĄCZKA FRONTU WEWNĘTRZNEGO, ŚREDNIA / INNER FRONT CONNECTOR, MEDIUM / СОЕДИНИТЕЛЬ ПЕРЕДНЕЙ ПАНЕЛИ, СРЕДНИЙ



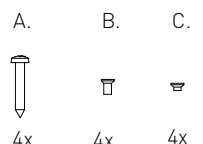
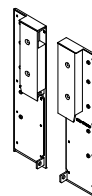
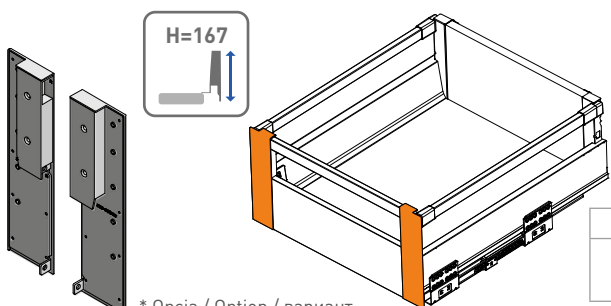
	Antracyt / anthracite / антрацитовый	Biały / white / белый
Szuflada średnia „B” Medium drawer „B” Средний ящик „B”	PB-MBPRO-WEWM0CB	PB-MBPRO-WEWM0CB1

ZŁĄCZKA FRONTU WEWNĘTRZNEGO, WYSOKA / INNER FRONT CONNECTOR, HIGH / СОЕДИНИТЕЛЬ ПЕРЕДНЕЙ ПАНЕЛИ, ВЫСОКИЙ



	Antracyt / anthracite / антрацитовый	Biały / white / белый
Szuflada wysoka „C” High drawer „C” Высокий ящик „C”	PB-MBPRO-WEWM0CC	PB-MBPRO-WEWM0CC1

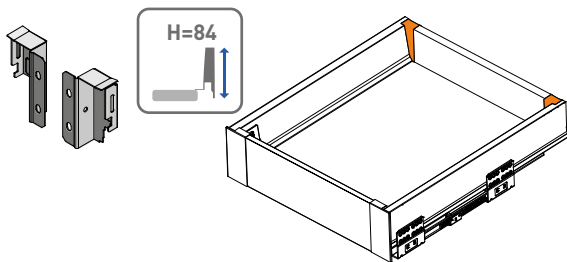
ZŁĄCZKA FRONTU 167 „D” / FRONT CONNECTOR 167 „D” / СОЕДИНИТЕЛЬ ПАНЕЛИ 167 „D”



	Antracyt / anthracite / антрацитовый	Biały / white / белый
Szuflada „D” Drawer „D” Ящик „D”	PB-MBPRO-WEWM0CD	PB-MBPRO-WEWM0CD1

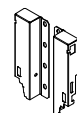
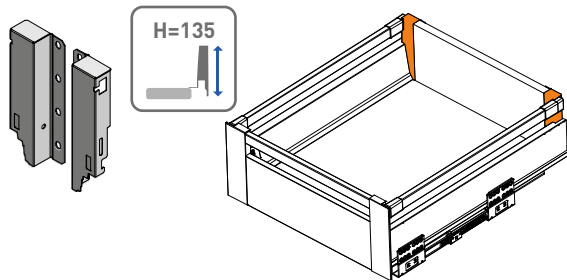
* Opcja / Option / вариант

ZŁĄCZKA TYLNA, NISKA 84 / BACK CONNECTOR, LOW 84 / СОЕДИНИТЕЛЬ ЗАДНЕЙ ПАНЕЛИ, НИЗКИЙ 84



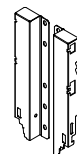
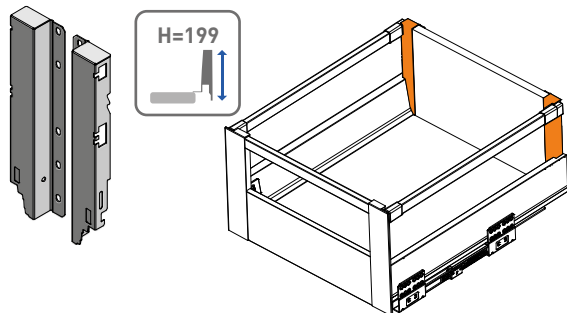
NL (mm)	Antracyt / anthracite / антрацитовый	Biały / white / белый
Niska Low Низкий	PB-MBPRO-ZLATYLA	PB-MBPRO-ZLATYLA1

ZŁĄCZKA TYLNA, ŚREDNIA 135 / BACK CONNECTOR, MEDIUM 135 / СОЕДИНИТЕЛЬ ЗАДНЕЙ ПАНЕЛИ, СРЕДНИЙ 135



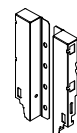
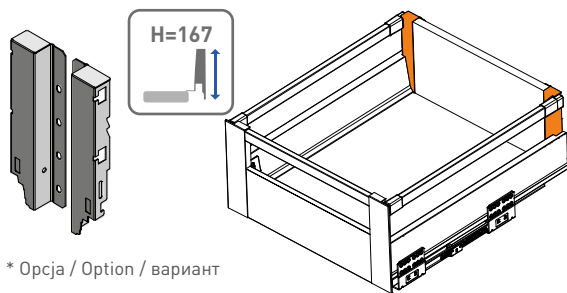
NL (mm)	Antracyt / anthracite / антрацитовый	Biały / white / белый
Średnia Medium Средний	PB-MBPRO-ZLATYLB	PB-MBPRO-ZLATYLB1

ZŁĄCZKA TYLNA, WYSOKA 199 / BACK CONNECTOR, HIGH 199 / СОЕДИНИТЕЛЬ ЗАДНЕЙ ПАНЕЛИ, ВЫСОКИЙ 199



NL (mm)	Antracyt / anthracite / антрацитовый	Biały / white / белый
Wysoka High Высокий	PB-MBPRO-ZLATYLC	PB-MBPRO-ZLATYLC1

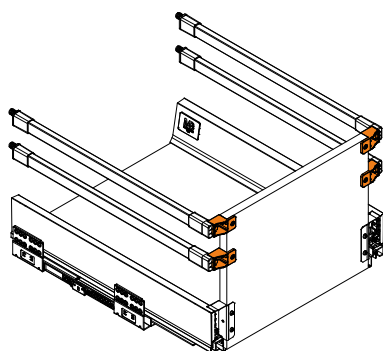
ZŁĄCZKA TYLNA, WYSOKA 167 / BACK CONNECTOR, HIGH 167 / СОЕДИНИТЕЛЬ ЗАДНЕЙ ПАНЕЛИ, ВЫСОКИЙ 167



* Opcja / Option / вариант

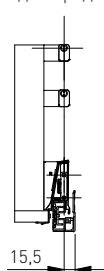
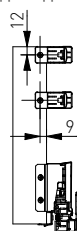
NL (mm)	Antracyt / anthracite / антрацитовый	Biały / white / белый
Wysoka High Высокий	PB-MBPRO-ZLATYLD	PB-MBPRO-ZLATYLD1

MOCOWANIE RELINGU PODWYŻSZONEJ ŚCIANKI TYLNEJ / BACK PANEL CONNECTOR FOR RAILS, ADDITIONAL / СОЕДИНИТЕЛЬ ЗАДНЕЙ СТЕНКИ ДЛЯ РЕЙЛИНГОВ

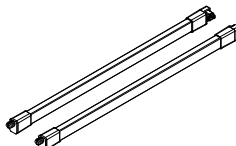


widok tył
back view
вид сзади

widok przód
front view
вид спереди



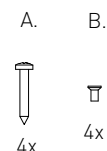
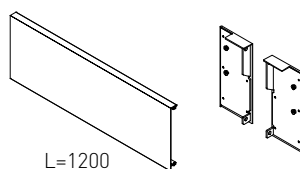
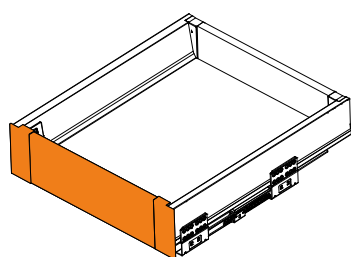
Powiązane produkty
Related products
Связанных с ними продуктов:



Mocowanie ścianki tylnej Back panel connector Крепление задней стенки	Antracyt / anthracite / антрацитовый	Biały / white / белый
	PB-MBPRO-MOCRETYL	PB-MBPRO-MOCRETYL1

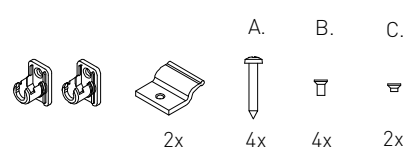
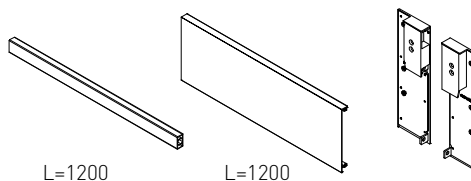
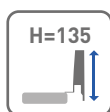
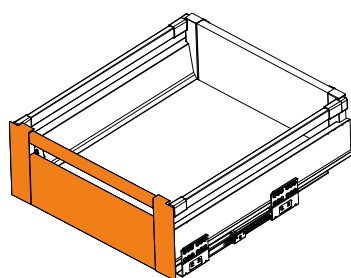
NL (mm)	Antracyt / anthracite / антрацитовый	Biały / white / белый
300	PB-MBPRO-RELKW300	PB-MBPRO-RELKW300-10
350	PB-MBPRO-RELKW350	PB-MBPRO-RELKW350-10
400	PB-MBPRO-RELKW400	PB-MBPRO-RELKW400-10
450	PB-MBPRO-RELKW450	PB-MBPRO-RELKW450-10
500	PB-MBPRO-RELKW500	PB-MBPRO-RELKW500-10
550	PB-MBPRO-RELKW550	PB-MBPRO-RELKW550-10

ZESTAW DO SZUFLADY WEWNĘTRZNEJ NISKIEJ H=84 / SET FOR LOW INNER DRAWER H = 84 / КОМПЛЕКТ ДЛЯ НИЗКОГО ВНУТРЕННЕГО ЯЩИКА H = 84



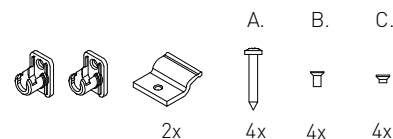
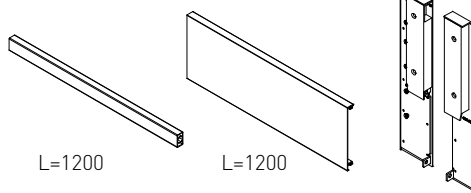
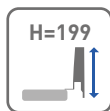
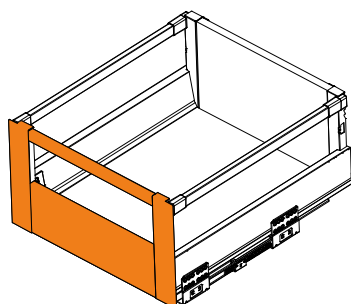
	Antracyt / anthracite / антрацитовый	Biały / white / белый
szuflada wewnętrzna niska low inner drawer низкий внутренний ящик	PB-MBPRO-ZESWEW-A	PB-MBPRO-ZESWEW-A1

ZESTAW DO SZUFLADY WEWNĘTRZNEJ ŚREDNIEJ H=135 / SET FOR MEDIUM INNER DRAWER H = 135 / НАБОР ДЛЯ СРЕДНЕГО ВНУТРЕННЕГО ЯЩИКА H = 135



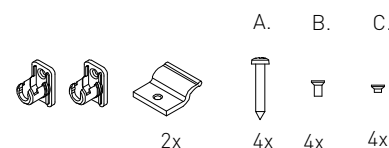
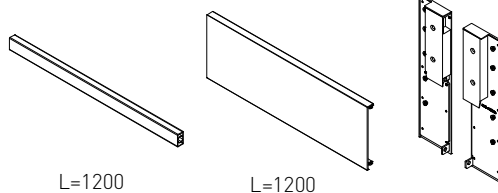
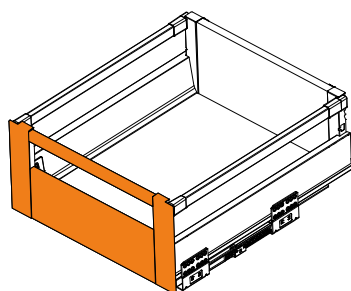
	Antracyt / anthracite / антрацитовый	Biały / white / белый
szuflada wewnętrzna średnia medium inner drawer средний внутренний ящик	PB-MBPRO-ZESWEW-B	PB-MBPRO-ZESWEW-B1

ZESTAW DO SZUFLADY WEWNĘTRZNEJ WYSOKIEJ H=199 / SET FOR HIGH INNER DRAWER H=199 / КОМПЛЕКТ ДЛЯ ВЫСОКОГО ВНУТРЕННЕГО ЯЩИКА H=199



	Antracyt / anthracite / антрацитовый	Biały / white / белый
szuflada wewnętrzna wysoka high inner drawer высокий внутренний ящик	PB-MBPRO-ZESWEW-C	PB-MBPRO-ZESWEW-C1

ZESTAW DO SZUFLADY WEWNĘTRZNEJ WYSOKIEJ H=167 // SET FOR HIGH INNER DRAWER H=167 / КОМПЛЕКТ ДЛЯ ВЫСОКОГО ВНУТРЕННЕГО ЯЩИКА H=167



	Antracyt / anthracite / антрацитовый	Biały / white / белый
szuflada wewnętrzna wysoka 167 high inner drawer 167 высокий внутренний ящик 167	PB-MBPRO-ZESWEW-D	PB-MBPRO-ZESWEW-D1

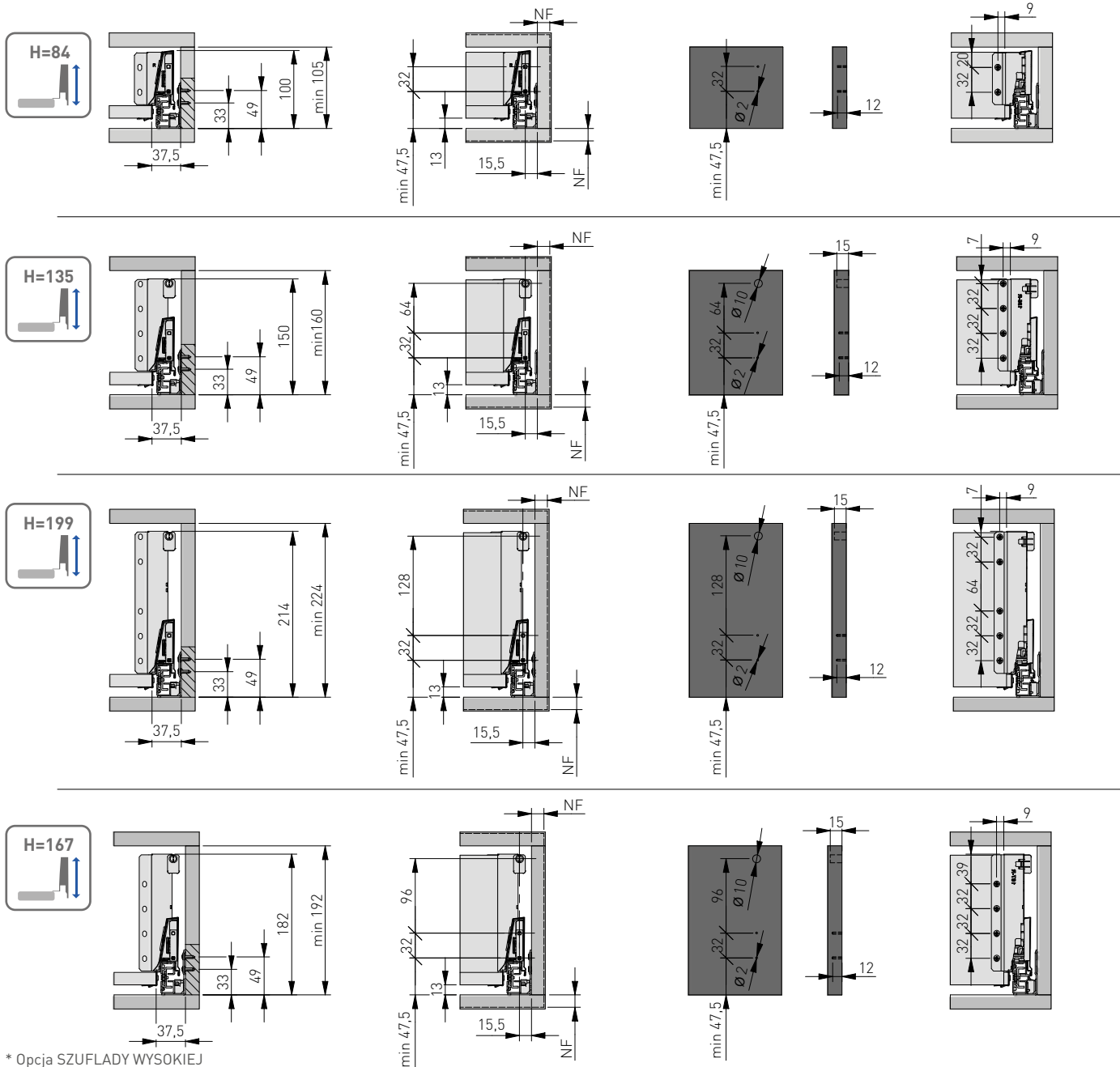
WYMIARY MONTAŻOWE DLA SZUFLAD / INSTALLATION DIMENSIONS FOR DRAWERS / УСТАНОВОЧНЫЕ РАЗМЕРЫ ЯЩИКОВ

Minimalna wysokość korpusu:
Minimum body height:
Минимальная высота корпуса:

Wymiary montażowe frontu na wkręty:
Installation dimensions for the front fixed with screws:
Установочные размеры фасада с винтами:

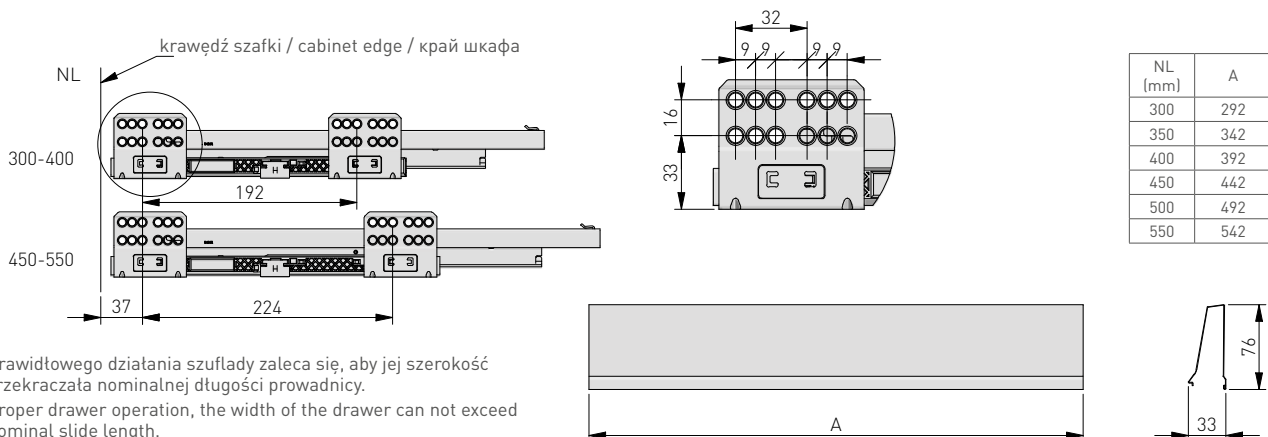
Front:
Front:
Панель ящика:

Wymiary montażowe ścianki tylnej:
Installation dimensions for back panel:
Установочные размеры задней стенки:



* Opcja SZUFLADY WYSOKIEJ
HIGH DRAWER option
Вариант ВЫСОКОГО ЯЩИКА

WYMIARY MONTAŻOWE DLA PROWADNIC / INSTALLATION DIMENSIONS FOR SLIDES / УСТАНОВОЧНЫЕ РАЗМЕРЫ НАПРАВЛЯЮЩИХ

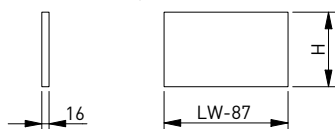


Dla prawidłowego działania szuflady zaleca się, aby jej szerokość nie przekraczała nominalnej długości prowadnicy.
For proper drawer operation, the width of the drawer can not exceed the nominal slide length.

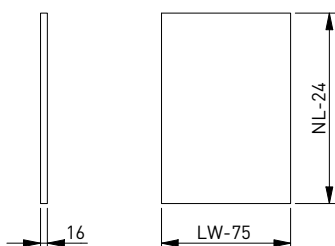
Для правильной работы направляющей рекомендованная ширина ящика не должна превышать номинальной длины направляющей.

WYMIARY ELEMENTÓW SZUFLADY Z PŁYTY 16 MM / DRAWER ELEMENTS DIMENSIONS FOR 16 MM BOARD / РАЗМЕРЫ ЭЛЕМЕНТОВ ЯЩИКА ИЗ ДСП 16 ММ

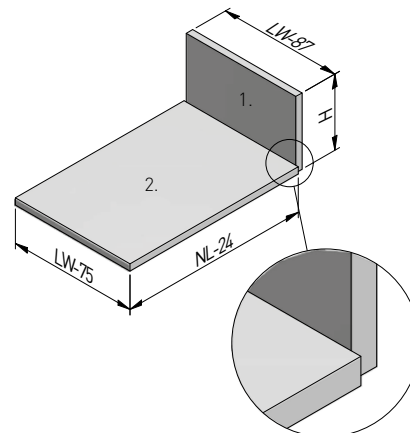
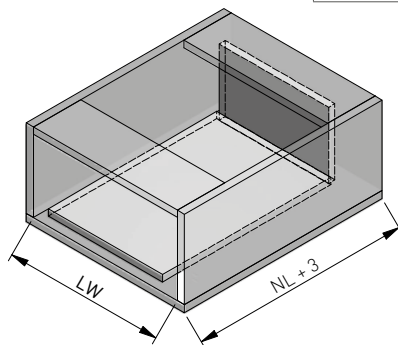
Ścianka tylna / Back panel / Задняя стенка



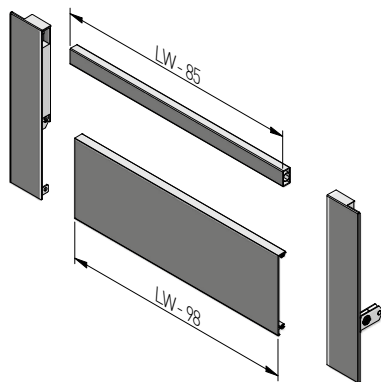
Dno szuflady / Bottom panel / Днище



Rodzaj szuflady / Type of drawer / Тип ящика	H (mm)
Szuflada niska „A” / Low drawer „A” / Низкий ящик „A”	84
Szuflada średnia „B” / Medium drawer „B” / Средний ящик „B”	135
Szuflada wysoka „C” / High drawer „C” / Высокий ящик „C”	199
Szuflada wysoka „D” / High drawer „D” / Высокий ящик „D”	167

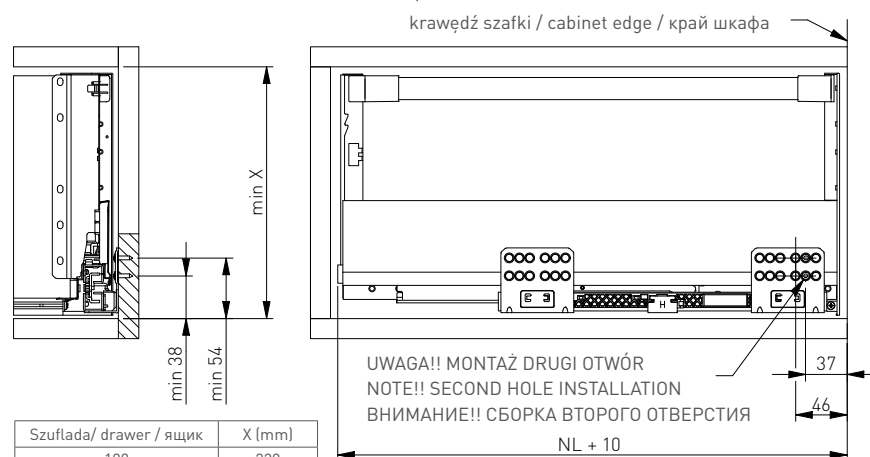


WYMIARY ELEMENTÓW SZUFLADY WEWNĘTRZNEJ:
DIMENSIONS OF THE INNER DRAWER ELEMENTS:
РАЗМЕРЫ ЭЛЕМЕНТОВ ВНУТРЕННЕГО ЯЩИКА:



LW – Wewnętrzna szerokość korpusu
Drawer body inner width
Внутренняя ширина корпуса

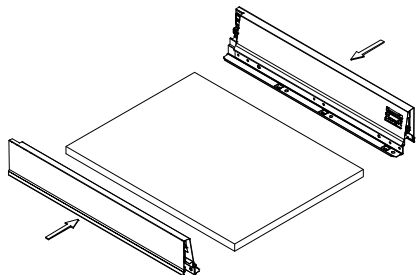
WYMIARY MONTAŻOWE DLA SZUFLADY WEWNĘTRZNEJ:
INSTALLATION DIMENSIONS FOR INNER DRAWER:
УСТАНОВОЧНЫЕ РАЗМЕРЫ ВНУТРЕННЕГО ЯЩИКА:



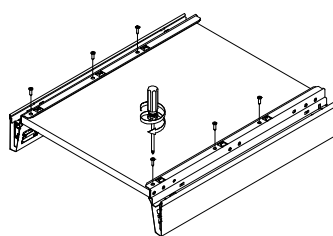
Szuflada/ drawer / ящик	X (mm)
199	229
167	197
135	165
84	110

MONTAŻ SZUFLADY / DRAWER ASSEMBLY / СБОРКА ЯЩИКА:

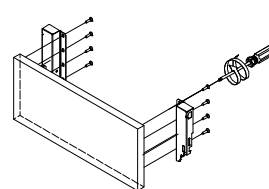
1. Wstępnie spasuj elementy
Adjust elements initially
Предварительно сложите детали.



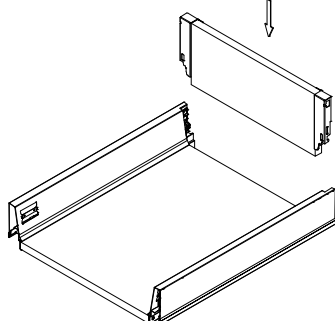
2. Skręć dno szuflady z bokami
Screw the bottom of the drawer with the sides
Прикрутите нижнюю часть ящика к боковым стенкам.



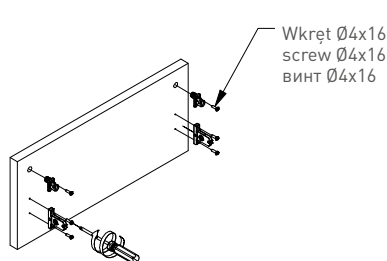
3. Przykręć mocowania do ścianki tylnej
Screw the connectors to the back panel
Прикрутите крепления к задней панели.



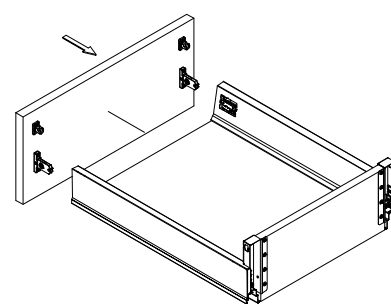
4. Zapnij ściankę tylną w szufladę
Fasten the back panel into the drawer
Закрепите заднюю стенку ящика.



5. Przykręć mocowania frontu i mufty („B” i „C”)
Screw front connectors and sleeves („B” and „C”)
Вкрутите крепежи фасада и муфты «B» и «C».

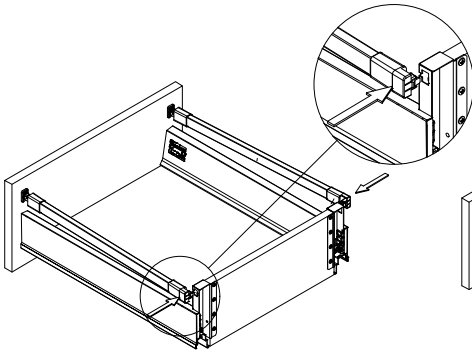


6. Zapnij front
Fasten the front
Присоедините фронт

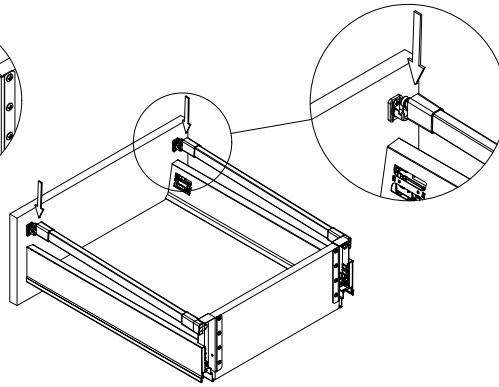


MONTAŻ SZUFLADY / DRAWER ASSEMBLY / СБОРКА ЯЩИКА:§

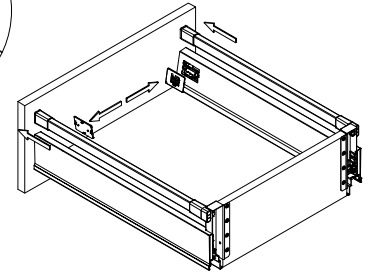
7. Zapnij reling w części tylnej (opcja z relingiem)
Fasten the rail in the back (option with rail)
Закрепите рейлинг в задней части
(вариант с рейлингом)



8. Zapnij reling w części przedniej
Fasten the rail in the front
Закрепите рейлинг спереди.

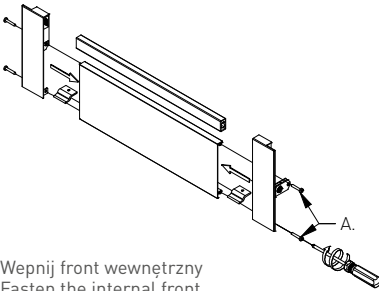


9. Wsuń zaślepki
Insert the cover caps
Вставьте заглушки.

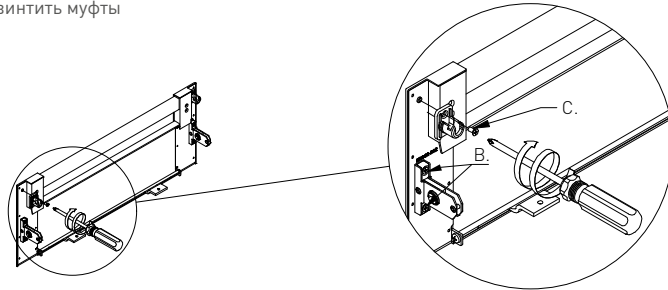


MONTAŻ FRONTU SZUFLADY WEWNĘTRZNEJ / INNER DRAWER FRONT INSTALLATION / УСТАНОВКА КОРПУСА ВНУТРЕННЕГО ЯЩИКА:

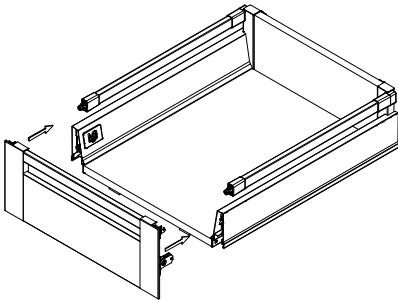
1. Zamontuj złączki
Install the connectors
Установите соединители



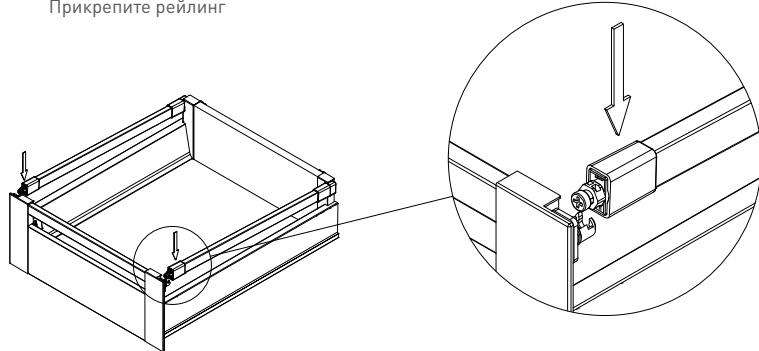
2. Przykręć mufki
Screw the sleeves
Привинтите муфты



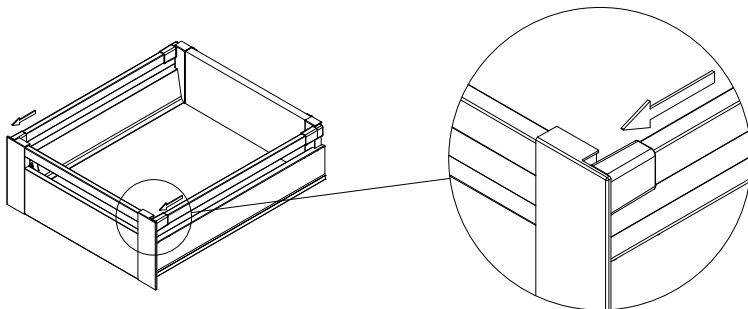
3. Wepnij front wewnętrzny
Fasten the internal front
Прикрепите внутреннюю панель



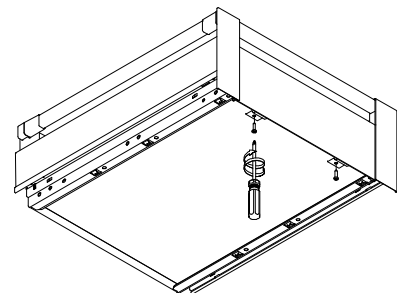
4. Wepnij relingi
Fasten the rails
Прикрепите рейлинг



5. Wsuń zaślepki
Insert the cover caps
Вставьте заглушки

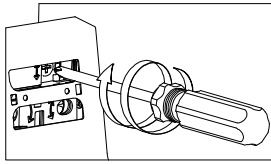


5. Przykręć stabilizatory
Twist the stabilizers
Прикрутите стабилизаторы

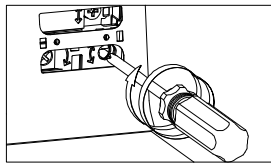


REGULACJA POŁOŻENIA FRONTU / FRONT POSITION ADJUSTMENT / РЕГУЛИРОВКА ПОЛОЖЕНИЯ ФАСАДА:

1. Regulacja pionowa
Vertical adjustment
Вертикальная регулировка

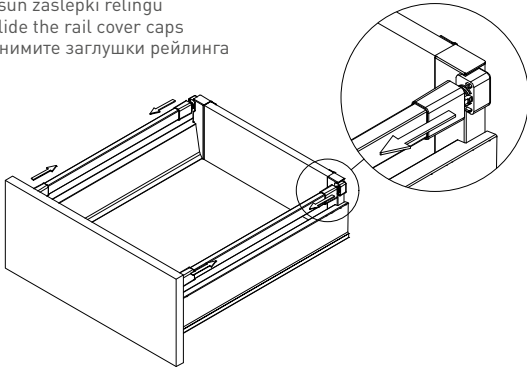


2. Regulacja pozioma
Horizontal adjustment
Горизонтальная регулировка.

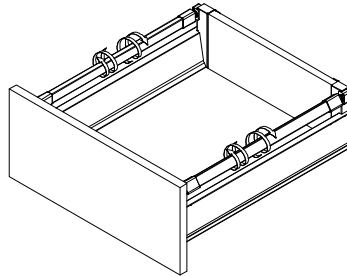


REGULACJA POCHYLENIA FRONTU / FRONT POSITION ADJUSTMENT / РЕГУЛИРОВКА НАКЛОНА ФАСАДА:

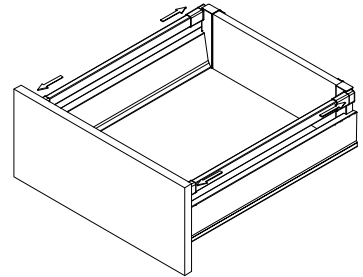
1. Zsuń zaślepki relingu
Slide the rail cover caps
Снимите заглушки рейлинга



2. Obracaj - by wyregulować
Rotate to adjust
Повернуть - чтобы отрегулировать

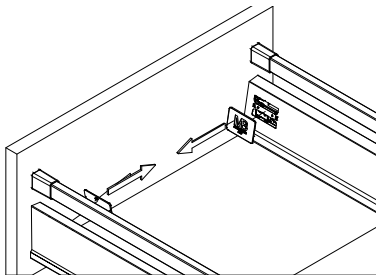


3. Wsuń zaślepki
Insert the cover caps
Вставьте заглушки

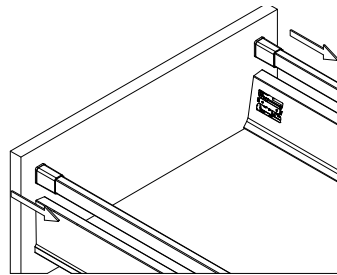


DEMONTAŻ FRONTU I RELINGÓW / FRONT AND RAILS DISASSEMBLY / ДЕМОНТАЖ ФАСАДА И РЕЙЛИНГА:

1. Zdejmij zaślepki
Remove the cover caps
Снимаем заглушки



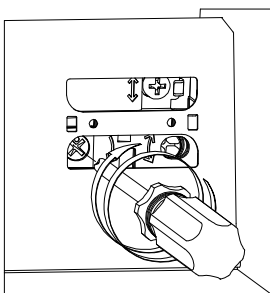
2. Zsuń zaślepki relingów
Slide the rail cover caps
Снимите торцевые заглушки рейлинга



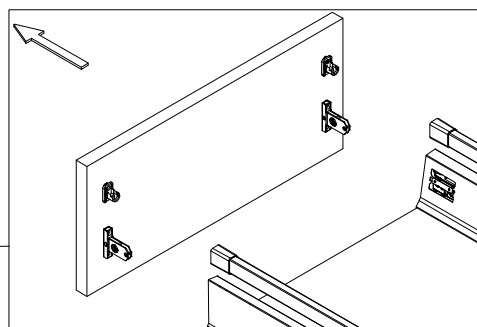
3. Wypnij relingi
Undo the rails
Отсоедините рейлинг



4. Przekręć śrubę wypinającą
Turn the release screw
Поверните фиксирующий винт

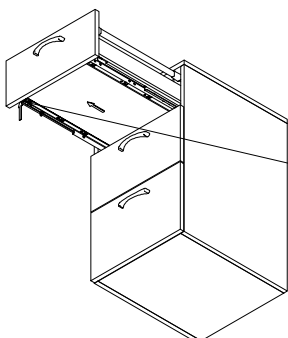


5. Wypnij front
Unfasten the front
Отсоедините панель

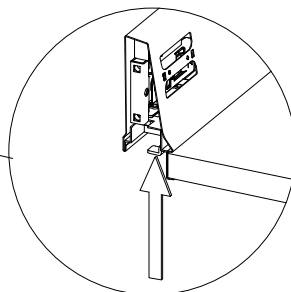


DEMONTAŻ SZUFLADY / DRAWER DISASSEMBLY / ДЕМОНТАЖ ЯЩИКА:

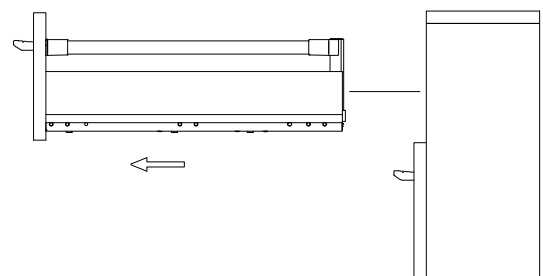
1. Wysuń szufladę
Pull out the drawer
Выдвиньте ящик.



2. Naciśnij przycisk
Press the button
Нажмите кнопку

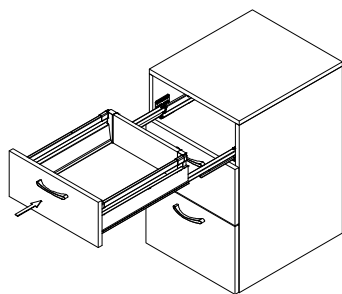


3. Wysuń szufladę
Pull out the drawer
Выдвиньте ящик



MONTAŻ SZUFLADY / DRAWER INSTALLATION / СБОРКА ЯЩИКА:

1. Nałóż szufladę na prowadnice
Put the drawer on the slides
Установите ящик на направляющие



2. Zakliknij szufladę
Click the drawer
Закройте ящик

